



# SIGMA PUMPY HRANICE

SIGMA PUMPY HRANICE, s.r.o., Tovární č.p. 605, 753 01 Hranice  
tel.: 581 661 111, fax: 581 602 587, e-mail: sigmapumpy@sigmapumpy.com, URL: www.sigmapumpy.com

## NÁVOD K OBSLUZE A MONTÁŽNÍ PŘEDPISY

pro  
ponorné čerpací soustrojí

### 32 - CVXU – 4° ÷ 14°

NOP CZ-180.0/03-a

Platnost od: 22.9.2009

#### 1 POUŽITÍ



Ponorné čerpací soustrojí 32 - CVXU je určeno k čerpání čisté vody do teploty 30° o hodnotě pH = 6÷11 z úzkých vrtů minimálního průměru 150 mm do maximální dopr. výšky 166 m při max. ponoru čerpacího soustrojí 120 m. Mohou ovšem čerpat i kapaliny mírně znečištěné s obsahem nejvýše 50 g/m<sup>3</sup> objemového množství nevydírajících, jemných, mechanických přímísenin s velikostí zrna do 0,2 mm. Obsah nečistot, minerálů a tvrdost vody však ovlivňuje životnost čerpadla a proto je nutno počítat v takových případech s přiměřeně rychlejším opotřebením, zanášením čerpadla a omezením běžných záruk. Pracovní poloha je svislá s čerpadlem nahoře.

32 - CVXU									
Počet stupňů	Dopr. výška H[m]	Průtok Q[l.s <sup>-1</sup> ]	Max. dopr. výška H <sub>max</sub> [m]	Min. dopr. výška H <sub>min</sub> [m]	Hmot. m [kg]	Motor			
						Typ	Výkon [kW]	Jmenovitý proud I [A]	Napětí U [V]
4	46 - 25	2,5 až 1,1	52	25	27	MX4 200 T4	1,5	4,1	400
5	59 - 33		63	33	31	MX4 300 T4	2,2	5,8	
6	72 - 40		77	40	33				
7	84 - 47		92	47	41	MX4 400 T4	3	7,4	
8	96 - 55		103	55	43				
9	107 - 63		115	63	49	MX4 550 T4	4	10,2	
10	119 - 71		129	71	51				
11	130 - 79		141	79	54	MX4 750 T4	5,5	14,5	
12	142 - 86		153	86	59				
13	154 - 93		165	93	61				
14	166 - 101		178	95	63				

#### 2 TECHNICKÁ DATA

Parametry platí pro vodu t=20°C, ρ=1000kg.m<sup>-3</sup>, otáčky n=2900min<sup>-1</sup>

Hladina A akustického tlaku vyzařovaná ponorným čerpadlem nepřesahuje hodnotu 70 dBA, když je čerpadlo ponořené. L<sub>PA</sub> ≤ 70 dBA

**Čerpadlo nesmí být provozováno pod hodnotu minimální dopravní výšky na výstupu z čerpadla!**

Při provozu pod touto hranicí je elektromotor přetěžován a z tohoto důvodu může dojít k jeho zničení.

#### 3 BEZPEČNOST

Tento NOP obsahuje základní pokyny, které je nutno dodržovat při instalaci, provozu a údržbě. Proto je třeba, aby s tímto NOP byl personál a provozovatel před montáží a uvedením do provozu seznámen a byl stále k dispozici pro obsluhu čerpadla. Je nutno dodržovat nejen všeobecné bezpečnostní pokyny, uvedené v tomto odstavci o bezpečnosti, ale také zvláštní bezpečnostní pokyny, např. pro soukromé upotřebením.

## Upozornění umístěná přímo na čerpadle, jako např.:

- údajový štítek
- šipka směru otáčení

je nutno bezpodmínečně respektovat a udržovat je v čitelném stavu.

Nedodržování bezpečnostních pokynů může mít za následek ohrožení jak osob, tak i životního prostředí a čerpadel samotných. Dále může vést ke ztrátě všech nároků na záruku.

Provozní bezpečnost čerpacího soustrojí je zajištěna jen při použití k účelu dle bodu 1 tohoto NOP. Mezní hodnoty uvedené v NOP nesmí být v žádném případě překročeny.

V těchto NOP je označeno následujícími symboly:

**POZOR**

Upozornění na možné poškození čerpadla nebo jeho funkce



Upozornění na všeobecné nebezpečí



Upozornění před nebezpečím úrazu elektrickým proudem

## Bezpečnostní pokyny pro provozovatele a obsluhu



- neopravovat čerpací soustrojí pod napětím
- zajistit, aby při opravách čerpacího soustrojí či zařízení nemohla neoprávněná osoba spustit hnací motor
- je třeba vyloučit ohrožení elektrickým proudem. Jakékoliv zásahy do elektrické instalace může provádět výhradně odborná organizace nebo oprávněný pracovník s elektrotechnickou kvalifikací

## Bezpečnostní pokyny pro údržbářské a montážní práce

Provozovatel musí dbát na to, aby všechny údržbářské, kontrolní a montážní práce prováděl pověřený a kvalifikovaný personál, který byl seznámen podrobně s NOP.

Práce na soustrojí se provádějí zásadně po jeho odstavení z provozu.

Přitom musí být dodržen popsany postup k odstavení stroje z provozu.

## 4 MONTÁŽ



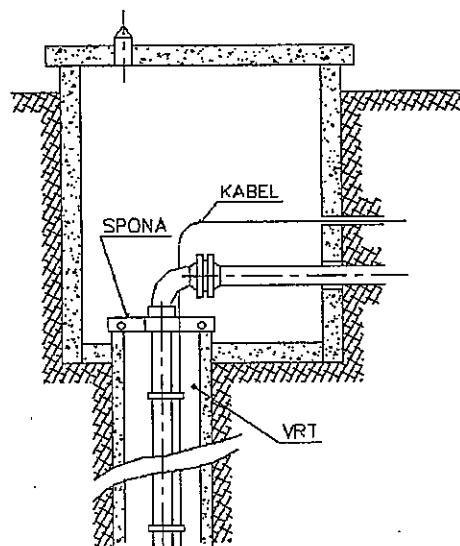
### 4.1 PŘÍPRAVA PŘED INSTALACÍ SOUSTROJÍ

V případě, že čerpací soustrojí bude instalováno do vrtu, překontrolovat vrt v celé délce spuštěním kontrolního válce nebo trubky o průměru 145 mm a délky 1000 mm. Tento válec nebo trubka musí projít bez odporu celým vrtem. Tímto způsobem současně určíme hloubku vrtu a výšku hladiny ve vrtu. Minimální průměr vrtu pro čerpací soustrojí musí být 150 mm.

Podle hloubky vrtu nebo studny a výšky minimální hladiny se připraví délka potrubí a kabelu. Potrubí je nutno zvolit dostatečně pevné s pevnými spoji, se zřetelem k váze potrubí, čerpacího soustrojí a vody. Potrubí nutno před montáží řádně vyčistit a odstranit zbytky okují a ostatních nečistot. Potrubí propláchnout vodou. Nejmenší vzdálenost soustrojí ode dna má být 300 mm.

**POZOR! Čerpací soustrojí se nesmí postavit přímo na dno studny nebo vrtu.**

Pro trvalé umístění čerpacího soustrojí ve vrtu nebo studni se připraví a zazdí ocelové nosníky tak, aby bezpečně unesly celkové zatížení. Doporučujeme umístit nosníky stranou tak, aby nepřekážely přístupu do studny. U vrtaných studní je možno montážní sponu opřít přímo o horní okraj pažnice, která však musí být v takové hloubce, v jaké se ukládá potrubí mimo studnu do země. V tomto případě je výhodné provést rozšíření vrtu do této hloubky větším průměrem, jež se vypaží skružemi jako u kované studny (viz obr.).



### 4.2 MONTÁŽ SOUSTROJÍ DO VODNÍHO ZDROJE



Z důvodu zabránění zpětného proudění kapaliny musí být nainstalována zpětná klapka hned za čerpadlem. Bez jejího použití hrozí poškození čerpadla.

Na výtláčném hrdle se zpětnou klapkou se připojí první trubka. Na její druhý konec se upevní lanko nebo montážní spona, za které se pak zachytí lano kladkostroje a soustrojí s trubkou se spustí k okraji vrtu nebo na nosníky ve

studni. Připojí se další trubka. Po zachycení kladkostroje za druhou trubku se lanko nebo spona uvolní a čerpadlo se dvěma trubkami se spustí do studny. Tento postup se opakuje až je čerpadlo v potřebné hloubce. V případě, že pro montáž používáme trubky delší než tři metry, je nutno montáž každého dílu trubky provádět na dvakrát. Elektrický kabel se postupně připevňuje ke svislému potrubí. Při spojování potrubí přes přírubu se kabel přichytí po obou stranách přírubového spoje a při větších délkách jednotlivých dílů potrubí také uprostřed.

**POZOR!** Při spouštění nesmí soustrojí narážet na příčné nosníky nebo jiné překážky ve studni. Je zakázáno při manipulaci silně tahat za kabel, případně jej používat k nošení či tahání soustrojí. Kabel se nesmí poškodit nárazem nebo přiskřípnutím. Horní konec kabelu nesmí přijít do styku s vodou.

### 4.3 ELEKTRICKÁ INSTALACE



Připojení smí provádět výhradně odborný závod nebo oprávněný pracovník s elektrotechnickou kvalifikací.

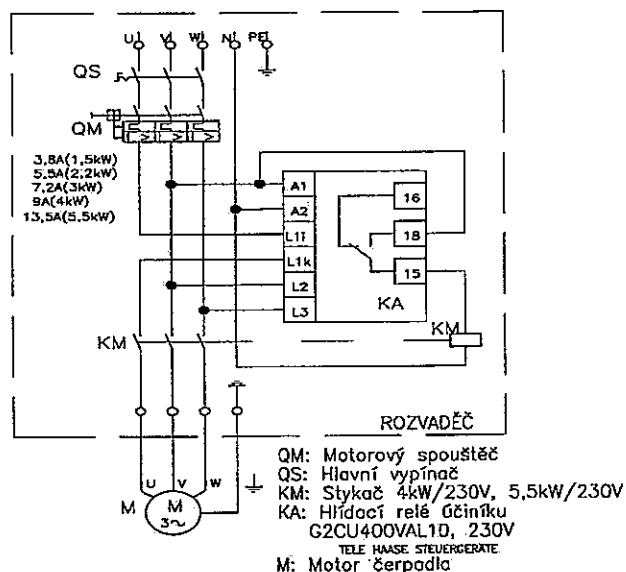
- je třeba dbát na to, aby elektrické údaje na údajovém štítku motoru souhlasily s hodnotami napájecí sítě.
- motory musí být chráněny motorovým jističem s hodnotou dle údaje proudu na údajovém štítku elektromotoru.
- v zapojení doporučujeme použít hlídací relé účinníku motoru, které vypne čerpadlo při běhu na sucho.
- do rozvodu musí být vestavěno zařízení pro odpojení od sítě.

**POZOR!** Čerpací soustrojí je určeno pro trvalé připojení k elektrické síti.

Uzemnění ponorného motoru je provedeno ve výrobním závodě a to ochranným vodičem čtyřžilového kabelu. Ochranný vodič je napojen na zemní svorku uvnitř elektromotoru.

Přívod tohoto spotřebiče není možno vyměnit. Jestliže se přívod poškodí, považuje se spotřebič za zničený. Opravu poškozeného přívodu může provést jen výrobce.

ZAPOJENÍ ČERPADLA 32-CVXU - 4'-14'-3F  
S HLÍDÁNÍM BĚHU NA SUCHO



## 5 OBSLUHA A UDRŽOVÁNÍ

### 5.1 PŘÍPRAVA A UVEDENÍ SOUSTROJÍ DO PROVOZU



Čerpací soustrojí je konzervováno běžnými konzervačními prostředky. V případě, kdy by konzervační prostředky bezprostředně po spuštění ovlivnilo kvalitu čerpané vody, je třeba propláchnout čerpadlo horkou vodou nebo čerpadlem přečerpat přiměřené množství kapaliny mimo výtlačný řád.

Provést kontrolu smyslu otáčení čerpadla dle šipky směru otáčení. Změna směru otáčení se provede záměnou přívodních fází - smí provést pouze odborník. Čerpadlo je pravotočivé při pohledu ze strany hrdla čerpadla. Je-li smysl otáčení správný, zapojí se elektromotor na síť do provozu tak, jak tomu bylo při odzkoušení smyslu otáčení. Pokud se čerpadlo nerozběhne, může být rotor motoru přilepený (dlouhým skladováním, nebo po dlouhé provozní přestávce), pak je nutno rotorem po demontáži čerpadla protočit.

Spuštění soustrojí se provádí zasunutím vidlice do zásuvky nebo zapnutím vypínače, popř. přesunutím páčky z polohy 0 do polohy 1 na jističi.

### 5.2 OBSLUHA SOUSTROJÍ ZA PROVOZU



Provoz čerpadla je velmi jednoduchý. Celková dopravní výška nesmí překročit max. dopravní výšku a nesmí být menší než  $H_{min}$  uvedené v tabulce parametrů. Je-li vydatnost studny či vrtu menší, než je výkon čerpadla a klesne-li hladina vody až po čerpadlo, doporučujeme přiškrtnit výtok z čerpadla ventilem či šoupátkem na výtlačku. Čerpadlu nevádí krátkodobé přisávání malého množství vzduchu v důsledku poklesu hladiny pod úroveň čerpadla, což se projeví na výtoku snížením průtoku. Hrozí-li větší pokles hladiny až k spodní části čerpadla, doporučujeme použít plovákový spínač pro hlídání minimální výšky hladiny nebo hlídání běhu na sucho (viz schema zapojení). Maximální počet sepnutí čerpacího soustrojí je 20 za hodinu.

Čerpací soustrojí nevyžaduje žádnou zvláštní údržbu. Mazání motoru je zabezpečeno vlastní náplní v motoru.

Elektromotor obsahuje náplň MARCOL 82. Jedná se o farmaceutický olej vhodný pro lékařské a potravinářské použití.

### 5.3 ZASTAVENÍ SOUSTROJÍ



Zastavení soustrojí se provádí vytažením vidlice ze zásuvky nebo vypnutím vypínače, popř. přesunutím páčky z polohy 1 do polohy 0 na jističi.

### 6 ZÁVADY, JEJICH PŘÍČINY A ODSTRANĚNÍ

POZOR



Závada	Příčina	Odstranění
Snížení parametrů	Opotřebením oběžného kola	Nechat opravit v odborné dílně
Vypnutí čerpadla Zastavení	Motor je přetížen-vypla ochrana elektromotoru	Aktivovat ochranu elektromotoru. U 1F provedení dle odst. 4.3
Časté vypínání motorového jističe	Motor je přetížen	Snížit celkovou dopravní výšku čerpadla nebo zvětšit průměr výtlač. potrubí

### 7 USKLADNĚNÍ A OCHRANA ČERPACÍHO SOUSTROJÍ

POZOR

Čerpadlo je po odzkoušení ve výrobním závodě konzervováno proti korozi. Trvá-li uskladnění čerpadla déle jak 6 měsíců, je nutno překontrolovat stav konzervace a snadnost otáčení rotoru a případně konzervaci obnovit. Výrobce neručí za škody, způsobené špatnou a neodbornou obsluhou, neznalostí nebo zanedbáním těchto NOP.

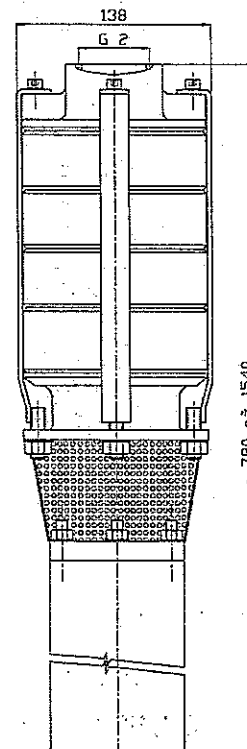
### 8 INSTRUKCE K NAKLÁDÁNÍ S ODPADEM

Druh odpadu	Dle kat. čísla	Nezávadný, bezpečný způsob likvidace
čerpadlo, stroj. výrobek, vyřazené strojní zařízení bez zbytků oleje	160214 O	vrátit k recyklaci na náhradní díly, odevzdat do kovošrotu
konzervační olej i převodový olej	130205-N	odevzdat u firem zabývajících se recyklací znečištěných olejů, spalitelný-spálit ve spalovně nebezpečných odpadů
Plastové obaly – folie, igelit, sáčky, plasty	200103 o (dle ČSN 77 0052 jsou fólie značeny trojúhelníkem s platností vyhlášky)	Recyklace – uložit do příslušně označených kontejnerů, odevzdat u firem zabývajících se recyklací

O - znamená odpad obyčejný N - znamená odpad nebezpečný

### ROZMĚROVÝ NÁČRTEK

SOUČÁSTÍ ČERPADLA JE  
VSUVKA 2 X 1 ¼ + ZPĚTNÁ KLAPKA  
SVISLÁ G 5/4  
NAŠROUBOVÁNA DO VÍKA  
ČERPADLA



32-CVXU



**SIGMA**  
**PUMPY HRANICE**

# ES PROHLÁŠENÍ O SHODĚ

číslo: **03/2010**

Výrobce: **SIGMA PUMPY HRANICE, s.r.o.**  
Tovární č.p. 605, 753 01 Hranice I - Město  
IČ: 64610560; OR: Krajský soud v Ostravě, C 13882

jež je současně držitelem technické dokumentace, prohlašuje, přijímající plnou odpovědnost, že výrobek:

## **Ponorné čerpací soustrojí**

(název, typ nebo model)

**32 – CVXU**

na něž se vztahuje toto prohlášení, splňuje, dle zákona č. 22/1997 Sb., v platném znění, o technických požadavcích na výrobky, všechna příslušná ustanovení nařízení vlády a směrnic Evropského společenství.

Výrobek je za stanovených podmínek instalace a používání, uvedených v návodě k obsluze a montážních předpisech, bezpečný.

Toto prohlášení se nevztahuje na čerpadla určená do prostředí s nebezpečím výbuchu.

### **Použití výrobku:**

Ponorné čerpací soustrojí je určeno k čerpání čisté užitkové vody o teplotě do 35°C a pH 6÷11. Může čerpat i kapaliny mírně znečištěné s obsahem nejvýše 1% objemového množství nevydírājících, jemných mechanických přímísenin s velikostí zrna do 0,5 mm. Čerpací soustrojí je určeno pro trvalé připojení k elektrické síti.

### **Technické předpisy použité pro posouzení shody výrobku:**

Nařízení vlády č. 176/2008 Sb. v platném znění o technických požadavcích na strojní zařízení (Směrnice 2006/42/ES)

Nařízení vlády č. 17/2003 Sb. v platném znění, kterým se stanoví technické požadavky na elektrická zařízení nízkého napětí (Směrnice 2006/95/ES)

Nařízení vlády č. 616/2006 Sb., kterým se stanoví technické požadavky na výrobky z hlediska jejich elektromagnetické kompatibility (Směrnice 2004/108/ES)

### **Normy použité pro posouzení shody výrobku:**


ČSN EN ISO 12100-2:2004, ČSN EN 809:1999

ČSN EN 60204-1:2007, ČSN EN 60335-1 ed. 2:2003, ČSN EN 60335-2-41 ed. 2:2004

Posouzení shody bylo provedeno podle postupu a), dle § 12 odst. 3 zákona č.22/1997 Sb. v platném znění.

Umístění CE na výrobek: 03


Hranice 04.01.2010

  
Ing. Petr Zdráhala  
ved. řízení jakosti

.....  
jméno, funkce a podpis oprávněné osoby

**SIGMA**  
pumpy HRANICE, s.r.o.  
HRANICE

.....  
razítko

  
Ing. Pavel Tichý  
ředitel společnosti

.....  
jméno, funkce a podpis oprávněné osoby

## ZÁRUČNÍ PODMÍNKY

1. Za jakost, funkci a provedení ručí prodejce po dobu:
  - 24 měsíců ode dne prodeje spotřebiteli u spotřebních čerpadel a domácích vodárenVady vzniklé prokazatelně následkem špatného materiálu, chybné konstrukce nebo vadného provedení, odstraní v záruční době servisní opravny uvedené v tomto záručním listě.
2. Vyskytne-li se v záruční době vada výrobku, která nebyla způsobena spotřebitelem nebo osobou užívající výrobek, nebo neodvratnou událostí, bude výrobek spotřebiteli bezplatně opraven za těchto podmínek:
  - *od doby prodeje do uplatnění reklamace neuplynula doba delší než je uvedeno v bodě 1.*
  - *Výrobek byl odborně instalován a připojen. Zvláště elektroinstalace musí být provedena ve smyslu platných norem a předpisů*
  - *výrobek byl použit pro účel daný návodem k obsluze*
  - *při montáži, provozu a obsluze byl dodržován návod k obsluze výrobce*
  - *výrobek nebyl násilně mechanicky poškozen*
  - *elektromotor je jištěn proti přetížení*
3. Reklamace uplatňuje spotřebitel u prodejce nebo v garanční servisní opravně. **Při reklamaci výrobku je nutno předložit prodejní doklad, případně záruční list.**
4. Záruční opravu provede servisní opravna podle povahy buď přímo u spotřebitele nebo ve vlastních dílnách.
5. Záruční doba se prodlužuje o dobu, v níž byl výrobek v záruční opravě. Firma, u které spotřebitel uplatní reklamaci, vydá o tom příslušný doklad.
6. Záruka se nevztahuje na škody vzniklé při dopravě. Ty uplatňuje spotřebitel u dopravce.
7. Ze záruky jsou vyňaty součásti podléhající rychlému opotřebení (ucpávkový uzel, ventilový uzel a ostatní těsnivo).
8. Spotřebitel pozbývá nárok na záruku, jestliže v záruční době provedl sám, nebo dal provést třetí osobou jakoukoliv změnu nebo opravu vadného výrobku bez vědomí a souhlasu výrobce, nebo provedl-li změnu, případně jiné opravy v textu záručního listu.

### UPOZORNĚNÍ

*Servisní opravny a smluvní prodejci Vám poradí ve všech případech záručních a mimozáručních oprav čerpadel.*

*Telefonní čísla a adresy servisních středisek jsou platná ke dni 01.09.2011 a o jejich případných změnách budou smluvní prodejci průběžně informováni*

SERVIS A OPRAVY	
Datum	Popis reklamované závady, servisních úkonů, razítka opravny

**SEZNAM SERVISNÍCH STŘEDISEK - ČESKÁ REPUBLIKA****Obchodní a servisní střediska SIGMA PUMPY HRANICE s.r.o.**

HRANICE	753 01	Hranice I - Město	Tovární č.p. 605	581 661 647
BRNO	620 00	Brno	Kaštanova 19	545 214 783
HODONÍN	695 01	Hodonín	Velkomoravská 83	518 321 640
HAVLÍČKŮV BROD	580 01	Havlíčkův Brod	Humpolecká 215	569 420 931
LUTÍN	783 50	Lutín	Jana Sigmunda 79	585 944 086
OPAVA	746 01	Opava	Krnovská 28	553 718 472
OSTRAVA	701 00	Ostrava	Plynární 18	595 136 747
PARDOBICE	530 01	Pardubice	Štrossova 510	466 616 179
PARDOBICE	530 02	Pardubice	Palackého 248	466615837
PRAHA	140 00	Praha 4	Náměstí hrdinů 1125	261 222 301
PRAHA	170 00	Praha 7	U výstaviště 21/1286	233 310 069
PŘÍBRAM	261 01	Příbram	Plzeňská 48	318 632 704
ROŽNOV p/R.	756 61	Rožnov p. Radhoštěm	Meziříčská 1024	571 654 451
SOKOLOV	356 01	Sokolov	Nádražní 112	352 627 457
UHERSKÉ HRADIŠTĚ	686 01	Uherské Hradiště	Mariánské náměstí 74	572 553 425
ÚSTÍ NAD LABEM	400 07	Ústí nad Labem	Třebízského 1114/7	475 500 204
ZLÍN	760 01	Zlín	Sokolská 423	577 225 977

**AUTORIZOVANÍ PRODEJCI SIGMA**

AQUA TREND O.K.	779 00	Olomouc	Nefedínská 48	585 758 811
AQUA-THERMO	140 00	Praha 4	Bartoškova 18	241 741 200
Jiří Thurn - AKVAGAST	301 37	Plzeň	Bezručova 27	377 237 835
NEPTUN ČERPADLA	370 01	České Budějovice	Rudolfovska 113	387 319 069
ČERPADLA SLANÝ	273 08	Slaný	Pražská 1316	312 521 093
PUMPA	602 00	Brno	Stromovka 3	548 422 611
SIGNA PUMPY	500 04	Hradec Králové	Pražská 12/78	495 537 689
SKALKA JOSEF	669 02	Znojmo	Horní Česká 38	515 220 719
TARGET PUMPS	686 04	Uherské Hradiště	Cihlářská 1153	572 549 297
Vladimír Kadlec - A-T-C	280 02	Kolín	Haviřská 537	321 723 489

**Pozáruční servis**

ALEKO-PETR MALÝ	503 27	Hr.Králové-Podlipčany	Vlčkovice 20	495 588 230
František Doležal	609 02	Znojmo	Chvalovice 171	515 230 058
Božena Vyoralová	768 21	Vrbka	Vrbka 57	573359227
KOVOSLUŽBA	170 04	Praha 7	Dělnická 53	266 710 640
Opravy čerpadel TREJBAL	288 02	Nymburk	Kovanice 161	325 514 505
SIGSERVIS	696 81	Bzenec	Nádražní 532	518 384 603
SIGSERVIS	470 01	Česká Lípa	Dolní Libchava 10	487 871 027
SIGSERVIS	770 00	Olomouc	Hálkova 20	585 229 516
Jan Goliáš	696 81	Bzenec	Olšovská 856	518384423
SMUTNÝ vodárny-čerpada	580 01	Havlíčkův Brod	Haviřská 619	569 424 584
ŠŤASTNÝ opravy čerpadel	318 03	Plzeň	Domažlická 194	377 386 716
ZOD DELTA	763 14	Zlín-Štípa	Štípa 305	577 914 140

**Přímé zastoupení pro SLOVENSKOU REPUBLIKU**

SIGMA PUMPY SK, s.r.o.	915 01	Nové Mesto n. Váhom	Trenčianska 28	032/7717900
SIGMA PUMPY SK, s.r.o.	949 05	Nitra	Novozámocká 1	037/6423709
SIGMA PUMPY SK, s.r.o.	824 01	Bratislava	Ivánska cesta 10/C	02/44880912
SIGMA PUMPY SK, s.r.o.	040 01	Košice	Južná trieda 97	055/6223415
SIGMA PUMPY SK, s.r.o.	960 01	Zvolen	Jesenského 85	045/5410781

\* Změna údajů a adres servisních středisek vyhrazena!



# ZÁRUČNÍ LIST

na výrobek typu ..... výr. číslo .....

s elektromotorem ..... výr. číslo .....

(oba údaje doplní prodejce při prodeji spotřebiteli)

Výrobce:



**SIGMA PUMPY HRANICE, s.r.o.**  
Tovární č.p. 605  
753 01 Hranice I - Město

Datum vyskladnění od výrobce:

Razítko výstupní kontroly:

Adresa prodejce:

Potvrzení o odborném zapojení elektrozařízení

Datum:

Razítko a podpis:

Razítko a podpis prodejce:

Datum prodeje spotřebiteli:

## UPOZORNĚNÍ PRO SPOTŘEBITELE

Překontrolujte, zda prodejce vyplnil řádně a čitelně záruční list datem prodeje, razítkem a podpisem, jakož i typem výrobku a výrobním číslem.

Instalace čerpadla a zapojení elektromotoru doporučujeme provést odbornou firmou nebo pracovníkem s příslušnou elektrotechnickou kvalifikací.

Vyskladněno na velkoobchodní sklad: